

02 LUNA 24-LED

Budowa:

Oprawa składa się z kosza (1), w którym za pomocą ramki (2), mocowany jest klosz (3). W górnej części oprawy, na zawieszce zamocowany jest dysk (5), odgradzący komorę elektryczną od oświetleniowej. Do dysku (5) przytwierdzony jest radiator (6) z modułami LED (7) oraz zestaw soczewek. Moduły zasilane są z zasilacza (8). Czapa (4) mocowana jest na zawieszce do kosza (1) oprawy, domykana śrubą (10). Dostęp do oprawy nie wymaga użycia dodatkowych narzędzi. Szczelność oprawy zapewnia uszczelka (9). Opcjonalnie w oprawie montowane jest gniazdo ZHAGA (11)

Sposób montażu:

- *)- Do kosza (1) włożyć klosz (3), docisnąć go dokręcając ramkę (2).
- *)- Do dysku (5) zamocować radiator (6) z modułami LED (7), zestaw soczewek oraz zasilacz (8).
- *)- Wykonać podłączenia elektryczne zgodnie z oznaczeniami.
- Zamknąć czapę (4) dokręcając śrubę (10) ręką, do oporu.
- Do latarni oprawa mocowana jest w zależności od sposobu posadowienia .Gwint M20 (podwieszana), na średnicę słupa lub wytyk $\varnothing 45\text{-}\varnothing 90$.

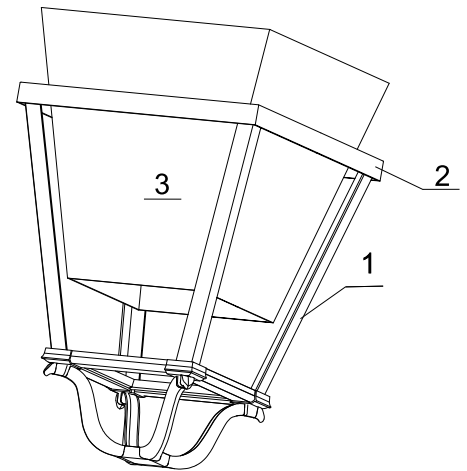
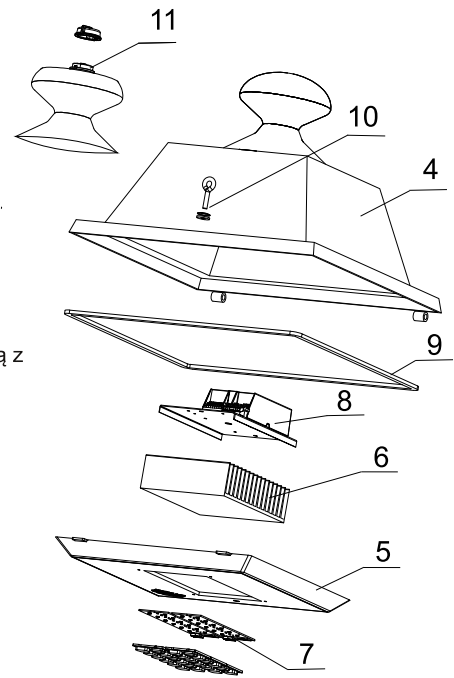
W przypadku dostawy skompletowanych lampionów etapy montażu oznaczone *) są pomijane (są zrealizowane już w trakcie prefabrykacji)

Dane techniczne:

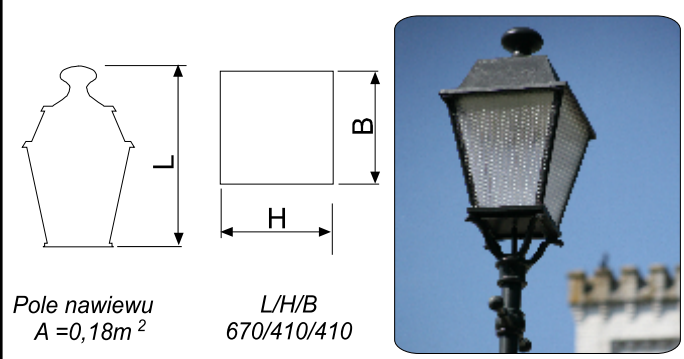
- Zasilanie: **~220-240V / 50-60Hz**
- Temperatura otoczenia/pracy: **-30°C do +35°C**
- Klasa ochronności: **I**
- Szczelność oprawy: **IP66**
- Odporność mechaniczna: **IK10**
- Zabezpieczenie przeciw przepięciom: **do 10kV**
- Żywotność: **L90, B10 >100 000h**
- Sterowanie: **1-10V, DALI, Ampdim, Dynadimmer**,
opcjonalnie - **Gniazdo ZHAGA z zasilaczem SR (D4i)**,

Zastosowanie:

Oświetlenie: jezdnie miejskie, chodniki, drogi dla rowerów, rynki, parki, parkingi,



Produkt wyposażony w wymienne źródło światła LED - opcje:

Symbol oprawy	Typ źródła	Strumień świetlny [lm]			Pn [W]	If [mA]	Waga [kg]	Wymiary oprawy
		2700K (827)	3000K (830)	4000K (840)				
02 L-25W	24-LED G5	2641	2781	2940	25	300	12,9	 <p>Pole nawiewu A = 0,18m²</p> <p>L/H/B 670/410/410</p>
02 L-32W	24-LED G5	3434	3615	3822	32	400	12,9	
02 L-39W	24-LED G5	4196	4417	4670	39	500	12,9	
02 L-46W	24-LED G5	4931	5191	5488	46	600	12,9	
02 L-54W	24-LED G5	5643	5940	6281	54	700	12,9	
02 L-61W	24-LED G5	6335	6668	7051	61	800	12,9	

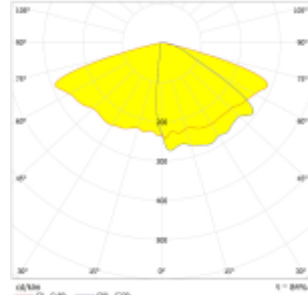
Wartości strumienia świetlnego podane są dla temperatury otoczenia 25°C. Klasa stosowanych modułów zakłada 5% tolerancji deklarowanej wartości strumienia świetlnego. Waga oprawy może się niewiele różnić w zależności od wersji.

02 LUNA 24-LED

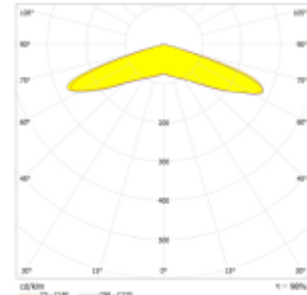
Dostępne soczewki - Krzywe rozsyłu światłości (biegunowo):



1. Soczewka podstawowa ME

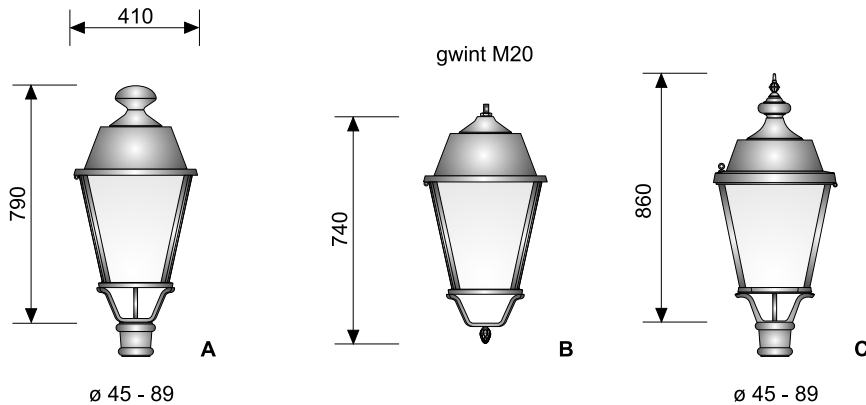


2. Soczewka opcjonalna T3

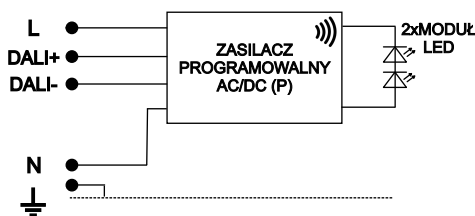


3. Soczewka opcjonalna VSM

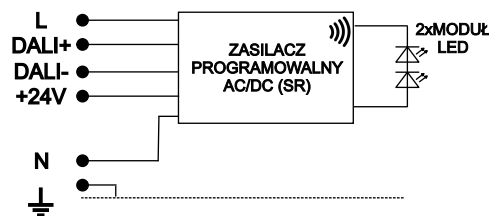
Wersja/opcja montaż oprawy:



Schematy elektryczne:



1. Źródło światła LED
 (wersja podstawowa - zasilacz programowalny)



2. Źródło światła LED
 (wersja opcjonalna - zasilacz Sensor Ready)

- zasilacz programowalny (P) umożliwia zaprogramowanie pięciostopniowej redukcji mocy, posiada zabezpieczenie przeciwprzepięciowe do 10kV
- zasilacz programowalny (SR) umożliwia zasilanie urządzeń komunikacji bezprzewodowej za pośrednictwem gniazda ZHAGA, posiada zabezpieczenie przeciwprzepięciowe do 10kV
- szczegółowe specyfikacje zasilaczy zawierają karty katalogowe ich producentów, które udostępniamy na życzenie