



art metal

# G04 MAXI MARS LED

F.P.H. Art Metal Sp.j.

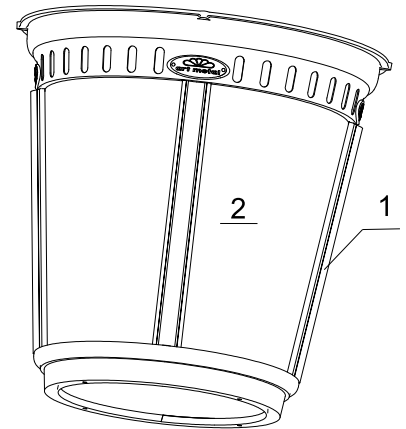
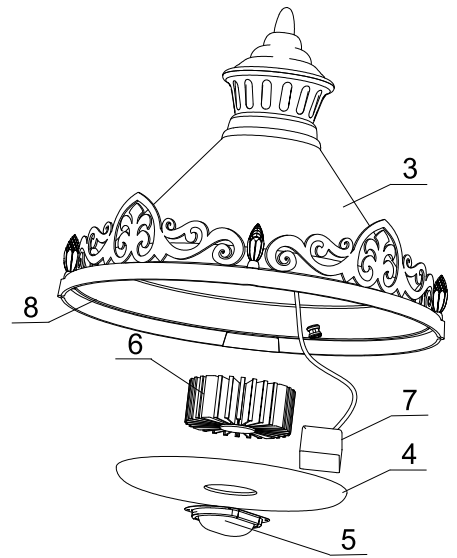
Ul. Jabłoniowa 124, 83-331 Łapino Kartuskie, Poland  
Tel. 0048 58 681 80 78, Fax: 0048 58 681 80 64  
www.art-metal.pl e-mail: biuro@art-metal.pl

## Budowa:

Oprawa składa się z kosza(1), w którym mocowany jest klosz(2). W górnej części kosza(1) na zawieszce zamocowany jest dysk(4), odgradzający komorę elektryczną od oświetleniowej. Do dysku(4) przytwierdzony jest radiator(6) źródła światła LED. Moduł LED zamocowany jest do radiatora(6) i szczelnie zamknięty soczewką(5). Moduł zasilany jest z zasilacza napięciowego (7). Czapa(3) mocowana jest na zawieszce do kosza(1) oprawy, domykana śrubą, nie wymagającą dodatkowych narzędzi. Szczelność oprawy zapewnia uszczelka(8)

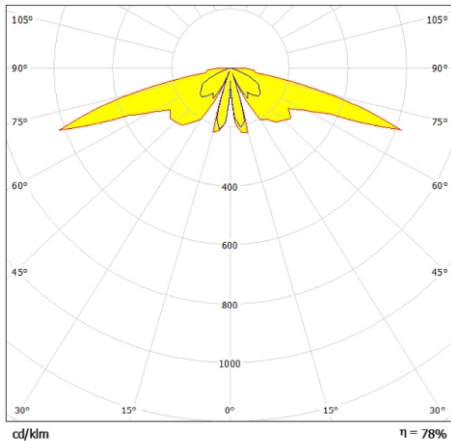
## Sposób montażu:

- \*)- Do kosza(1) włożyć klosz(2)
- \*)- Do dysku(4) zamocować źródło światła LED poprzez przykręcenie radiatora(6).
- \*)- Wykonać podłączenia elektryczne zgodnie z oznaczeniami.
  - Zamknąć czapę dokręcając śrubę ręką.
  - Do latarni oprawa mocowana jest w zależności od sposobu posadowienia .Gwint M20(podwieszana), na średnicę słupa lub wytyk  $\varnothing 45\text{-}\varnothing 90$ .



W przypadku dostawy skompletowanych lampionów etapy montażu oznaczone \*) są pomijane (są zrealizowane już w trakcie prefabrykacji)

## DANE TECHNICZNE:

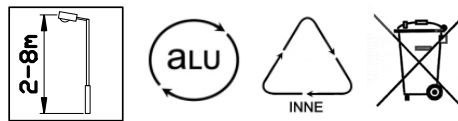


Zasilanie: ~230/50Hz

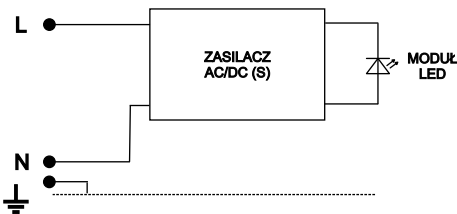
kl. Ochronności: I

IP65 -część elektryczna

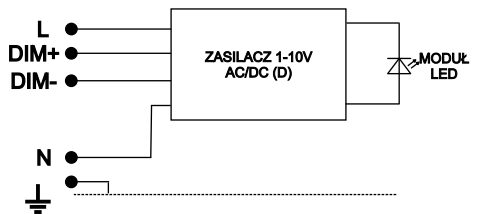
IP65 -część optyczna



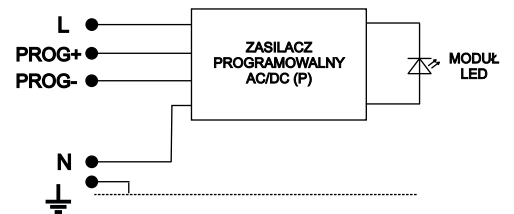
## SCHEMATY ELEKTRYCZNE:



1. Źródło światła LED -zasilacz podstawowy



2. Źródło światła LED- zasilacz ściemniający



3. Źródło światła LED-zasilacz programowalny

Symbol oprawy	Typ źródła	Strumień świetlny[lm]		Waga [kg]	Pn [W]	Wymiary oprawy	
		3000K (830)	4000K (840)				
G04L-22W	CXB2540	2990	3170	19,5	22		
G04L-33W	CMA2550	4286	4609	19,5	33		
G04L-38W	CMA2550	4842	5207	19,5	38		
G04L-50W	CMA2550	6131	6593	19,5	50		
G04L-58W	CMA2550	6896	7415	19,5	58		
						Pole nawiewu A = 0,38m <sup>2</sup>	L/D 1040/585

**UWAGA !!** W poszczególnych seriach produkcyjnych waga oprawy może ulec niewielkim zmianom.

