

MALOWANIE:  
PAINTING

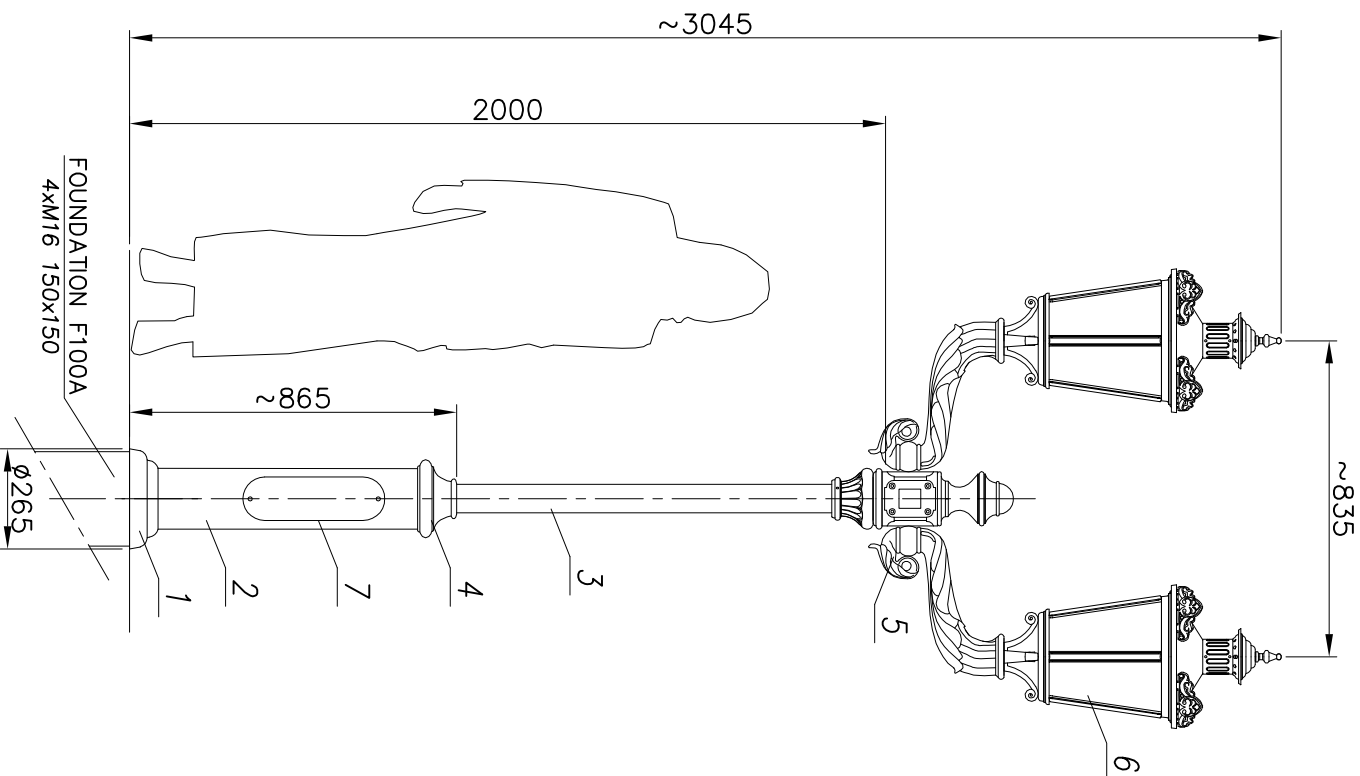
POWŁOKA ANTYKOROZYJNA (ANTICORROSIIVE PAINT)  
KOLOR (COLOUR) RAL 7021

FUNDAMENT:

FOUNDATION F100A  
FUNDAMENT NIE WCHODZI W SKŁAD ZESTAWU  
FOUNDATION IS NOT INCLUDED INTO THE SET.

nazwa/name	wartość value
strefa obciążenia wiatrem wind zone	I
wsp. dynamiczny dynamic rate	1,2
kategoria terenu terrain category	II
klasa obciążenia load class	A
częściowy wsp. dla obc. wiatrem partial rate for wind load	1,4
częściowy wsp. dla obc. stałego partial rate for fixed load	1,2
obciążeniowa prędkość wiatru wind speed	22 [m/s]

ACCORDING TO: PN-EN 40-3-1, PN-EN 40-3-3



8	Przewód/Cable YDY 3x1,5mm <sup>2</sup>	-	-
7	Tabliczka przyłączeniowa / Fuse box	-	1
6	Oprawa/Luminary G02 MARS	poliwęglan/aluminium polycarbonate/aluminium	2
5	Ramię/Arm R57	odlew aluminiowy (AK9) aluminium cast (AK9)	2
4	Ozdoby/ Decorations	odlew aluminiowy (AK9) aluminium cast (AK9)	1
3	Rura stalowo/Steel pipe ø76	std/steel (S235)	1
2	Rura stalowo/Steel pipe ø159	std/steel (S235)	1
1	Masking frame/ Maskownica	żeliwo/iron cast (Gull200)	1
Nr	Nazwa elementu/Element	Materiał/material	ilość quantity
			uwagi notes

Opracował		Producent	
Nazwisko/Name	Data/Date	FIRMA PRODUKCYJNO-HANDLOWA	
Ł.B.	02.01.2019	ART-METAL Sp. J.	
Drawn by		ul. Jabłoniowa 124, 83-331 Kapino Kartuskie	
		tel. (+48) 58 681 80 78	
		www.art-metal.pl	

produkt/product

h.c= 3045

MC/2xR57/2xG02

MC6

FOUNDATION F100A  
4xM16 150x150

sklad/scroll  
1:20

arkusz/sheet  
A4

tolerancja/tolerance: +/- 20mm

STANDARD