

MALOWANIE:
PAINTING

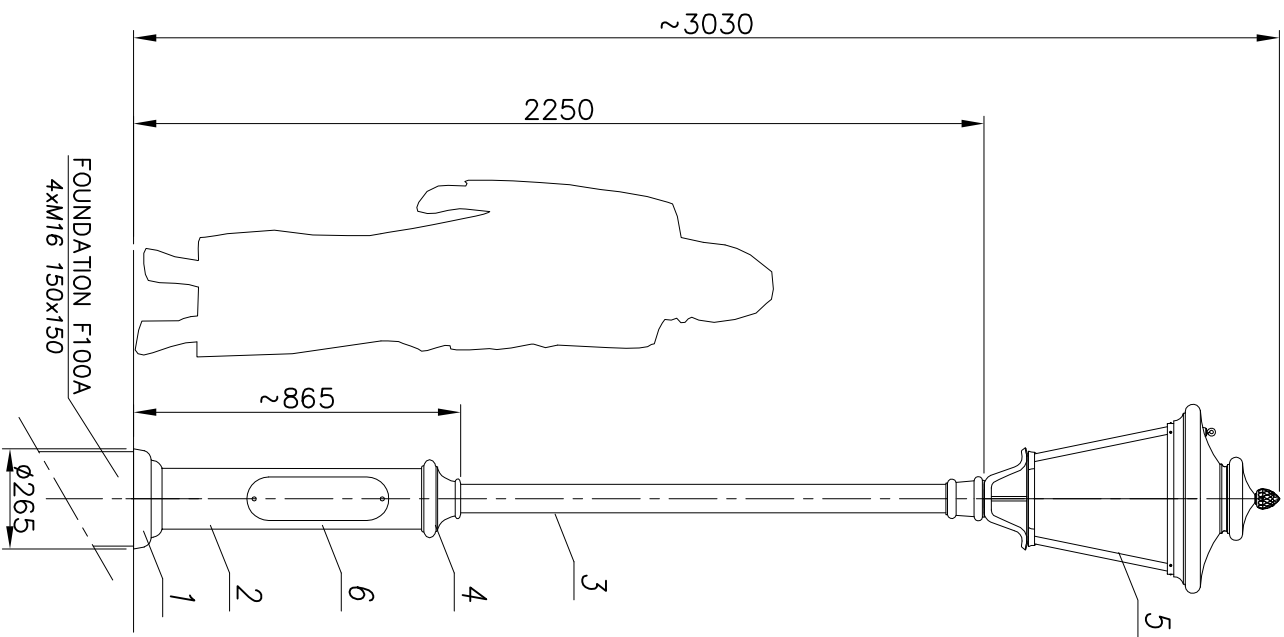
POWŁOKA ANTYKOROZYJNA (ANTICORROSIIVE PAINT)
KOLOR (COLOUR) RAL 7021

FUNDAMENT:

FOUNDATION F100A
FUNDAMENT NIE WCHODZI W SKŁAD ZESTAWU
FOUNDATION IS NOT INCLUDED INTO THE SET.

nazwa/name	wartość value
strefa obciążenia wiatrem wind zone	I
wsp. dynamiczny dynamic rate	1,2
kategoria terenu terrain category	II
klasa obciążenia load class	A
częściowy wsp. dla obc. wiatrem partial rate for wind load	1,4
częściowy wsp. dla obc. stałego partial rate for fixed load	1,2
obliczeniowa prędkość wiatru wind speed	22 [m/s]

ACCORDING TO: PN-EN 40-3-1, PN-EN 40-3-3



7	Przewód/Cable YDY 3x1,5mm ²	-	-
6	Tabliczka przyłączeniowa / Fuse box	-	1
5	Oprawa/Luminary 22 SATURN	poliwęglan/aluminium polikarbonat/aluminium	1
4	Ozdoby/ Decorations	odlew aluminiowy (AK9) aluminium cast (AK9)	1
3	Rura stalowo/Steel pipe ø76	std/steel (S235)	1
2	Rura stalowo/Steel pipe ø159	std/steel (S235)	1
1	Masking frame/ Maskownica	żeliwo/iron cast (G.L.200)	1
Nr	Nazwa elementu/Element	Materiał/material	ilość quantity
			uwagi notes

Opracował Drawn by	Nazwisko/Name L.B.	Data/Date 02.01.2019	Producent FIRMA PRODUKCYJNO-HANDLOWA ART-METAL Sp. J. ul. Jabłoniowa 124, 83-331 Kapino Kartuskie tel. (+48) 58 681 80 78 www.art-metal.pl
produkt/product	h-c= 3030 MG3		MC/1x22

skala/scale 1:20	arkusz/sheet A4	tolerancja/tolerance: +/- 20mm	STANDARD
---------------------	--------------------	--------------------------------	----------