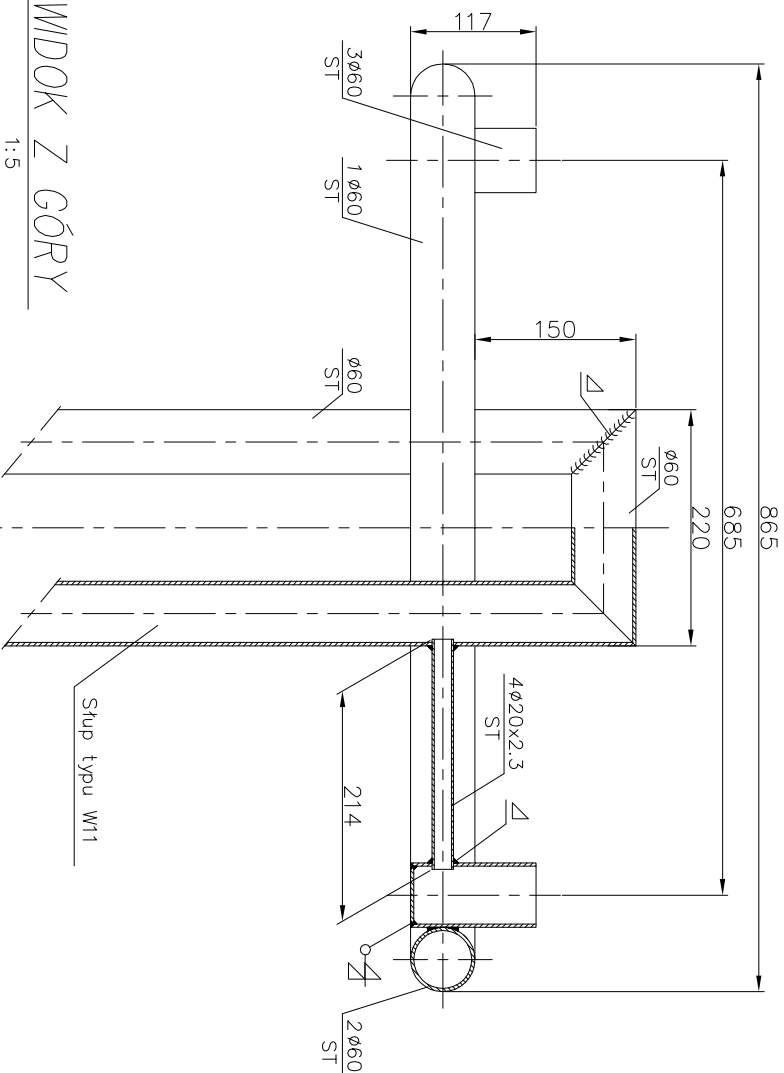
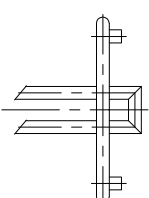


WIDOK Z BOKU
1:5

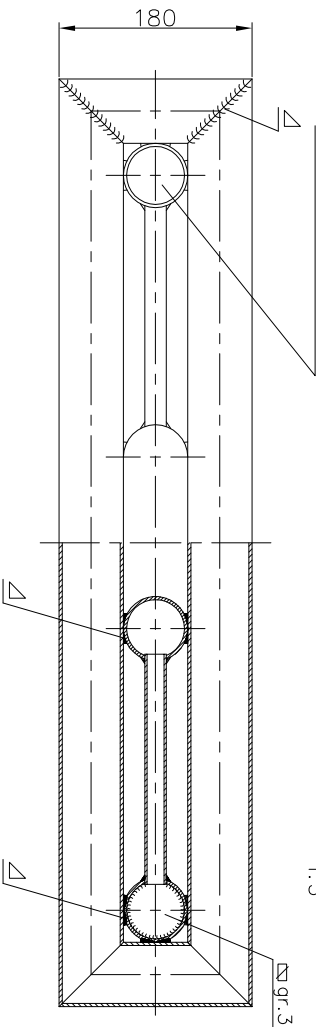
PRZEKRÓJ W OSI
1:5

R07
1:25



WIDOK Z GÓRY
1:5

PRZEKRÓJ W OSI RAMIENIA
1:5



Wykończenie zależnie od typu lampionu

UWAGI:

1. Wszystkie spoiny po wykonaniu szlifować do uzyskania gładkości.
2. Wszystkie spoiny wykonać Z12
3. Ramie spawane jest do konstrukcji słupa

nazwisko	data	sign
projektował: Art Metal	01.09.2004	
rysował: Inz. S.Szpodzik		
zaprojektował		
nazwa rysunku	R07 - WYMIARY GŁÓWNE	

FIRMA PRODUKCYJNO-HANDLOWA
"ART-METAL" Sp. J.
ul. m. Artystów 34 83-331 Przyjaciół