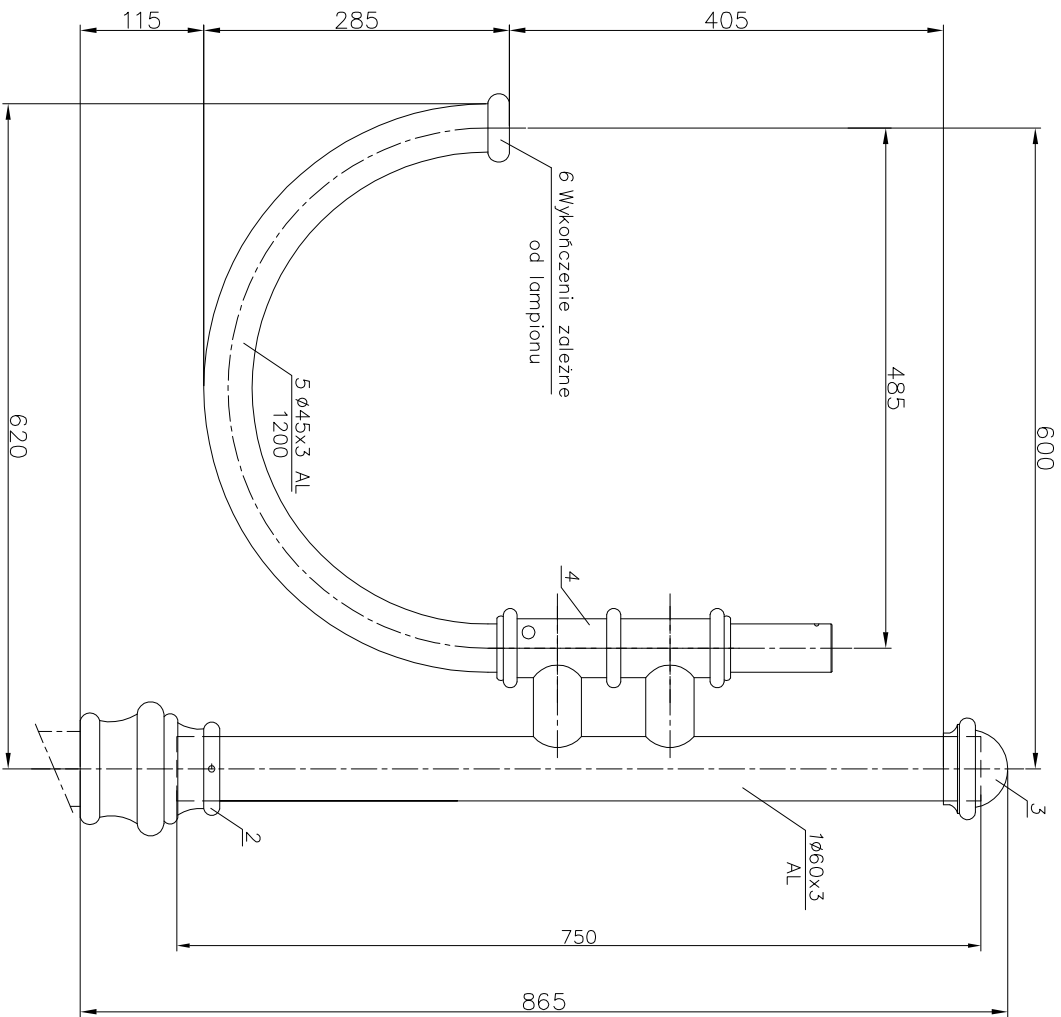


# WIDOK Z BOKU

1:5



Ostatnia modyfikacja 04.01.2007

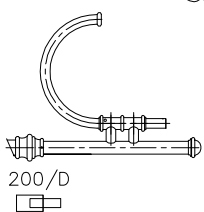
	R18	R19	R20
POLE NAWIEWU [m <sup>2</sup> ]	0,12	0,13	0,15
OBUJĘTOŚĆ [m <sup>3</sup> ]	0,07	0,07	0,07
MASA [kg]	4,36	4,50	4,76

projektował:	Art Metal	data		podpis	
rysował:	inż. S.Szpodzik	31.08.2004			
zaprojektował					
nazwa rysunku	R18/R19/R20 – WYMIARY GŁÓWNE				
skala	1:5 1:25	wymiary	297x420	numer rysunku	R-18/R-19/R-20
					ark./li.ark
					1/1

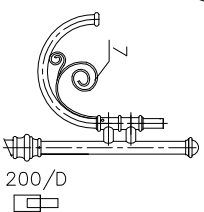
## UWAGI:

1. Wszystkie spoiny po wykonaniu szlifować do uzyskania gładkości.
2. Wszystkie spoiny wykonać Δ3.
3. Mocowanie wykonać wg KATALOGU ZAMOCOWAŃ RAMION.

R18  
1:25



R19  
1:25



R20  
1:25

