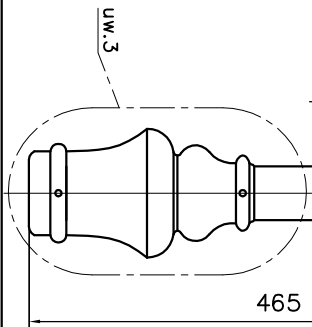


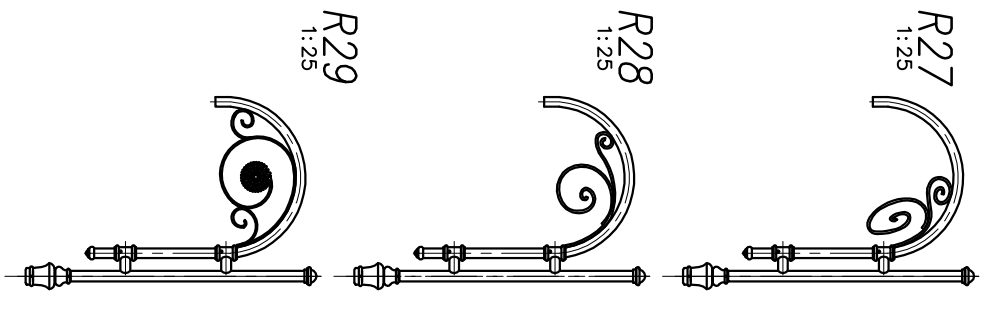
**UWAGI:**

1. Wszystkie spoiny po wykonaniu szlifować do uzyskania gładkości.
2. Wszystkie spoiny wykonać Δ3
3. Mocowanie wykonane wg KATALOGU ZAMOCOWAŃ RAMION

Ostatnia modyfikacja 03.01.2007



**R26**  
WIDOK Z BOKU  
1:5



POLE NAWIĘWU [m <sup>2</sup> ]	R26	R27	R28	R29
POLE NAWIĘWU [m <sup>2</sup> ]	0,18	0,20	0,20	0,21
OBJĘTOŚĆ [m <sup>3</sup> ]	0,10	0,10	0,10	0,10
MASA [kg]	5,49	5,71	5,73	6,01

Skala	Wymiary	numer rysunku	nazwisko	data	sign	<p>FIRMA PRODUKCYJNO-HANDLOWA "ART-METAL" Sp. J. ul. Piłsudskiego 34, 83-331 Przyspa tel: 71 720 00 00</p>
1:5 1:25	297x420	R-26; R-27; R-28; R-29	Art Metal	17.08.2004		
			inż. S. Szpudzik			
			zotwierdził			
nazwa rysunku						
<b>R26; R27; R28; R29 – WYMIARY GŁÓWNE</b>						
ork./il.ork						1/1