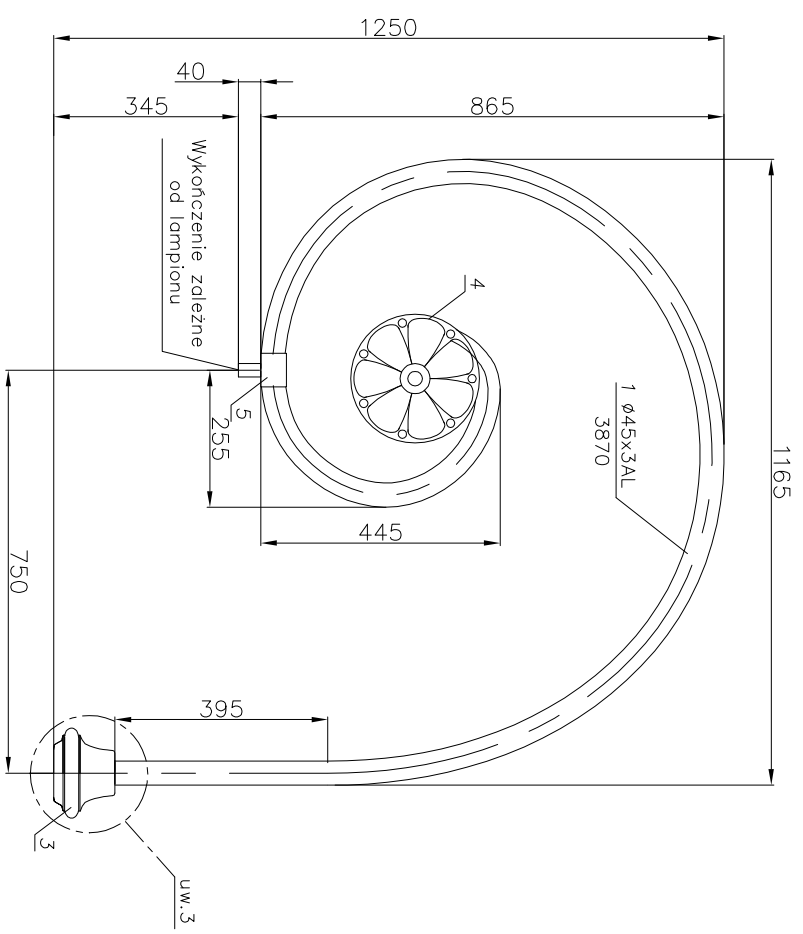


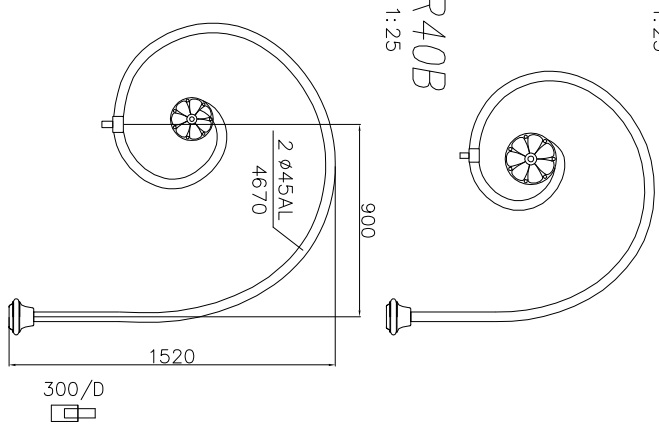
# WIDOK Z BOKU

1:10



R40  
1:25

R40B  
1:25




	R40	R40B
POLE NAWIĘWU [m <sup>2</sup> ]	0,21	0,24
OBJĘTOŚĆ [m <sup>3</sup> ]	0,23	0,33
MASA [kg]	5,96	6,90

## UWAGI:

1. Wszystkie spoiny wykonane  $\nabla 3$ .
2. Wszystkie spoiny po wykonaniu szlifować do uzyskania gładkości.
3. Mocowanie wykonac wg. KATALOGU ZAMOCOWAŃ RAMION

Ostatnia modyfikacja 03.01.2007

Skala	Wymiary	numer rysunku	ork./il./ork
1:10 1:25	297x420		1/1
<b>R40 – WYMIARY GŁÓWNE</b>			
nazwa rysunku		R-40	
projektował:	Art Metal	data	sign
rysował:	inż. S.Szpadzik	27.01.2005	
zaprojektował			
 FIRMA PRODUKCYJNO-HANDLOWA "ART-METAL" Sp. J. Kapino 34 83-331 Przyznan			