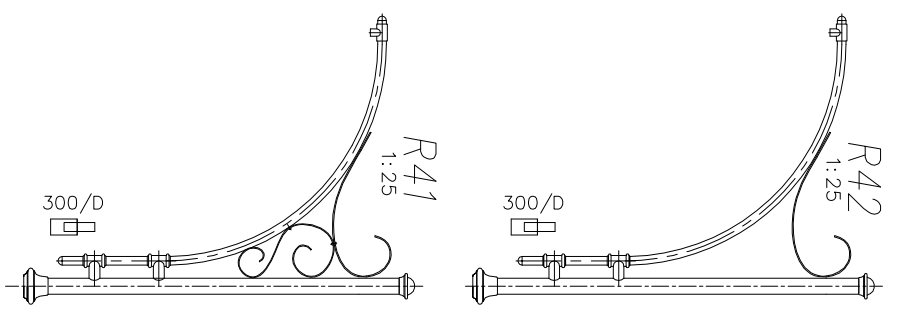


WIDOK Z BOKU  
1:10



**UWAGI:**

1. Wszystkie spoiny po wykonaniu szlifować do uzyskania gładkości.
2. Wszystkie spoiny wykonać  $\nabla 3$ .
3. Mocowanie wykonać wg KATALOGU ZAMOCOWAŃ RAMION.

nazwisko	data	sign	
projektował: G.D.			
rysował: L.B.	31.09.2007		
zaprojektował			

R41; R42 – WYMIARY GŁÓWNE

Ostatnia modyfikacja 03.01.2007

skala	wymiary	numer rysunku	ark./il.ark.
1:10 1:25	297x420		1/1

R-41; R-42