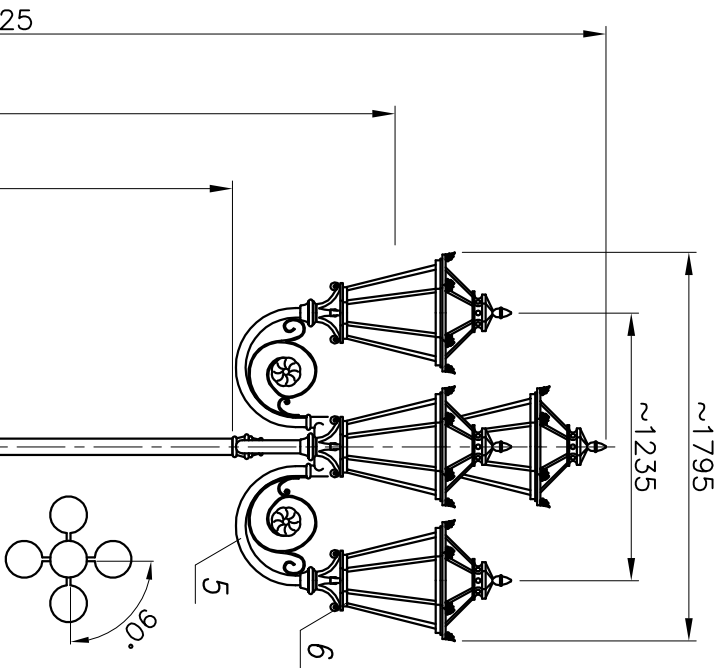


MALOWANIE:
PAINTING

POWŁOKA ANTYKOROZYJNA (ANTICORROSIIVE PAINT)
KOLOR (COLOUR) RAL 7021

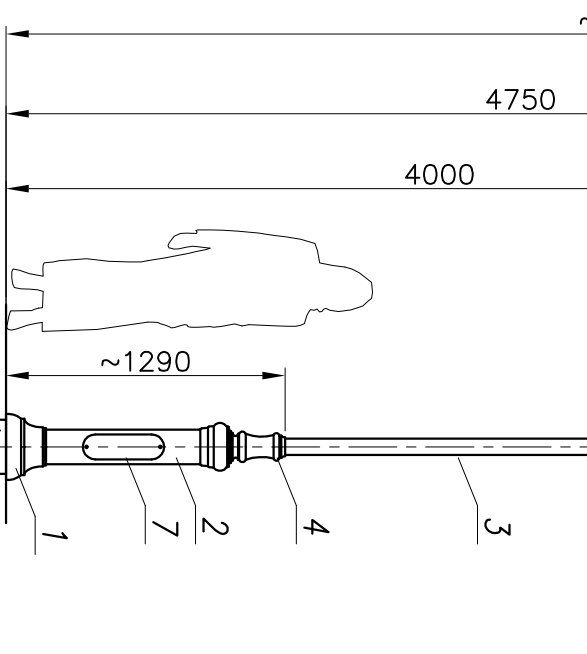
FUNDAMENT:

FOUNDATION F100A
FUNDAMENT NIE WCHODZI W SKŁAD ZESTAWU
FOUNDATION IS NOT INCLUDED INTO THE SET.



nazwa/nazwa	wartość value
strefa obciążenia wiatrem	I
wsp. dynamiczny dynamic rate	1.2
kategoria terenu terrain category	II
klasa obciążenia load class	A
częściowy wsp. dla obc. wiatrem partial rate for wind load	1.4
czasciowy wsp. dla obc. statycznego partial rate for fixed load	1.2
obliczeniowa prędkość wiatru wind speed	22 [m/s]

ACCORDING TO: PN-EN 40-3-1, PN-EN 40-3-3



nr	nazwa	rysunek	material	ilość	jedn. waga	catk.	uwagi	
8	Kabel/Cable YDY 3x1,5MM ²	-	-	-	-	-	-	
7	Tabliczka przyt./ Control pannel	-	-	1	-	-	-	
6	Oprawa/Luminary 01B (Yera)	-	polycarb/dl	5	-	-	-	
5	Ramię/Arm R20	-	aluminium	4	-	-	-	
4	Ozdoby/Decorations ST4	-	odlew alum. dlm. cast	1	-	-	-	
3	Rura stal./Steel pipe ø76.1	-	stal steel	1	-	-	-	
2	Rura stal./Steel pipe ø159	-	stal steel	1	-	-	-	
1	Maskownica/ Masking frame	-	odlew alum. dlm. cast	1	-	-	-	
zmiana 0		nazwisko	data	podpis	nazwa zakładu			dimensional tolerance: +/- 20mm
projektował: G.D.					FIRMA PRODUKCYJNO-HANDLOWA			
opracował: M.S.			23.04.2007		"ART-METAL" Sp.J.			
zatwierdził:					Lopino 34 83-531 Przytych			
					tel:(+48 58) 681 80 78			
					http://www.art-metal.pl			

SKADIA	ORKUSZ	numer rysunku	ST4/323/5	nr. ORKUSZA	1/1
1:35	210x297		ST4/323/5		
			ST4/4xR20/5x01B		
			STANDARD		