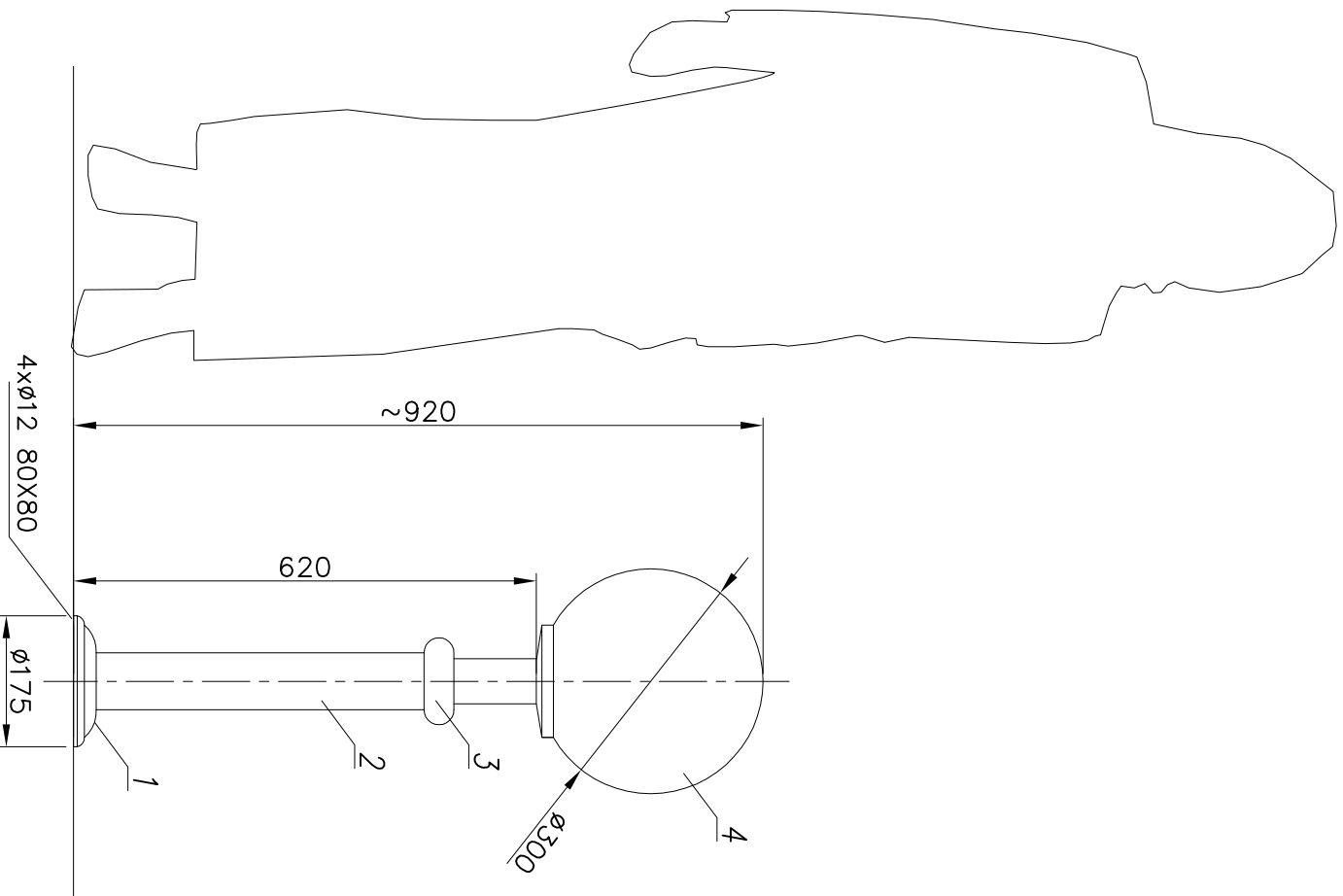


MALOWANIE:  
 PAINTING  
 POWŁOKA ANTYKOROZYJNA (ANTICORROSIVE PAINT)  
 KOLOR (COLOUR) RAL 7021



5	Przewód/Cable YDY 3x1.5mm <sup>2</sup>	-	-	
4	Oprawa/Luminary K1 ORION	poliwęgiel/duminium poliwęgiel/duminium	1	
3	Ozdoba/ Decoration	odlew aluminiowy (AK9) aluminium cast (AK9)	1	
2	Rura stalowa/Steel pipe Ø76	stal/steel (S235)	1	
1	Maskownica/ Masking frame TA1	odlew aluminiowy (AK9) aluminium cast (AK9)	1	
Nr	Nazwa elementu/Element	Materiał/material	Ilość quantity	uwagi notes
Producent FIRMA PRODUKCYJNO-HANDLOWA ART-METAL Sp. J. ul. Jabłoniowa 124, 83-331 Łąpino Kartuskie tel. (+48) 58 681 80 78 www.art-metal.pl				
Opracował Drawn by		Nazwisko/Name L.B.	Data/Date 23.01.2019	
produkt/product				TA1/1/K1
hc=920				
W50				
STANDARD				
Skala/scale 1:10	arkusz/sheet A4	tolerancja/tolerance: +/- 20mm		