

MALOWANIE:

PAINTING

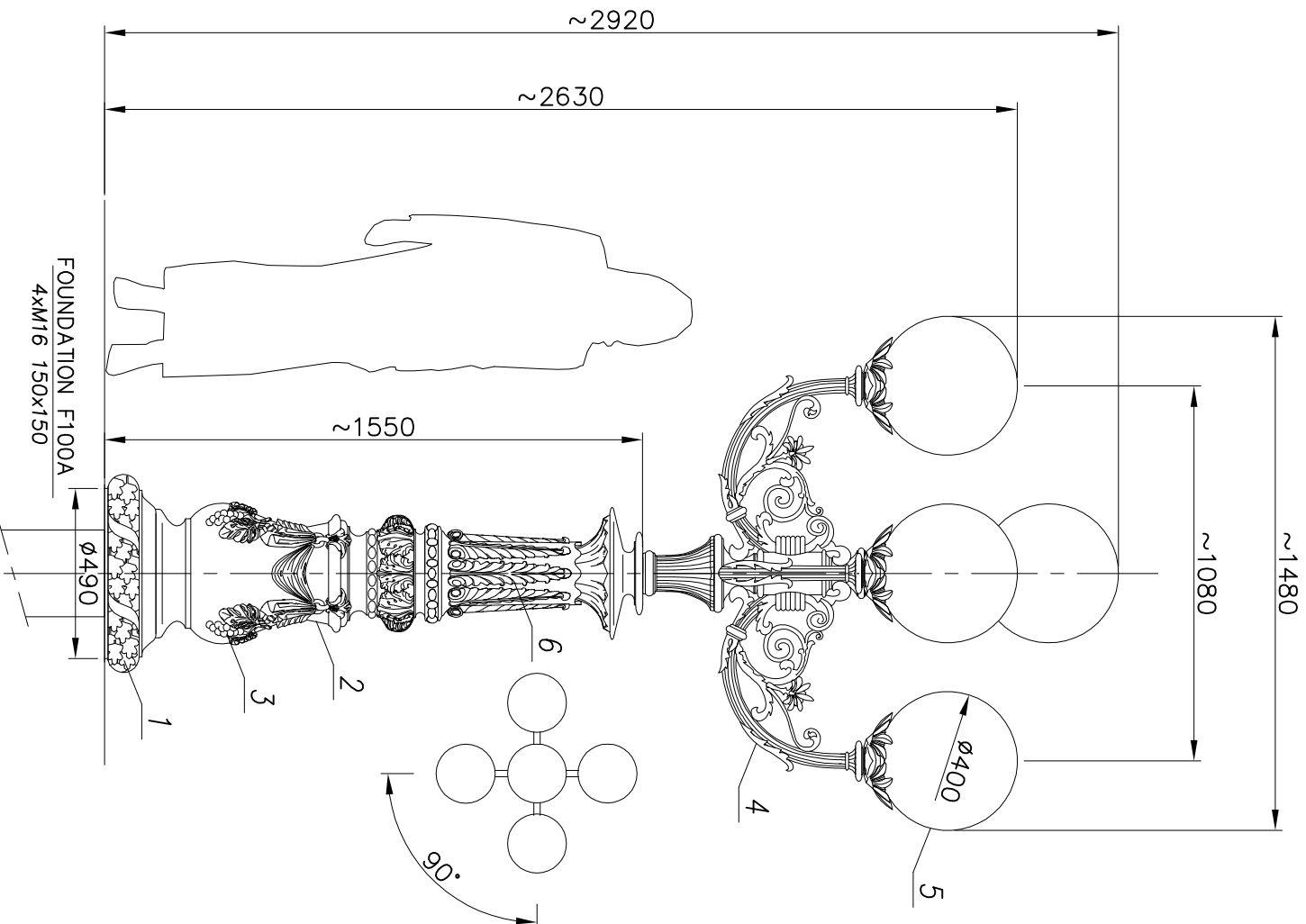
POWŁOKA ANTYKOROZYJNA (ANTICORROSIIVE PAINT)
KOLOR (COLOUR) RAL 7021

FUNDAMENT:

FOUNDATION F100A
FUNDAMENT NIE WCHODZI W SKŁAD ZESTAWU
FOUNDATION IS NOT INCLUDED INTO THE SET.

nazwa/name	wartość value
strefa obciążenia wiatrem wind zone	I
wsp. dynamiczny dynamic rate	1,2
kategoria terenu terrain category	II
klasa obciążenia load class	A
częściowy wsp. dla obc. wiatrem partial rate for wind load	1,4
czasowy wsp. dla obc. stęgiego partial rate for fixed load	1,2
obliczeniowa prędkość wiatru wind speed	22 [m/s]

ACCORDING TO: PN-EN 40-3-1, PN-EN 40-3-3



7	Przewód/Cable YDY 3x1,5mm ²	-	-	
6	Tabliczka przyłączeniowa / Fuse box	-	1	
5	Oprawa/Luminary K2 WENUS	poliwęglan/aluminium polycarbonate/aluminium	5	
4	Ramię/Arm R02	odlew aluminiowy (AK9) aluminium cast (AK9)	4	
3	Rura stalowa/Steel pipe ø114	stal/steel (S235)	1	
2	Ozdoby/ Decorations	odlew aluminiowy (AK9) aluminium cast (AK9)	1	
1	Baza słupa/ Pole base KS	odlew aluminiowy (AK9) aluminium cast (AK9)	1	
Nr	Nazwa elementu/Element	Materiał/material	Ilość quantity	uwagi notes
<p>Producent FIRMA PRODUKCYJNO-HANDLOWA ART-METAL Sp. J. ul. Jabłoniowa 124, 83-331 Kapino Kartuskie tel. (+48) 58 681 80 78 www.art-metal.pl</p>				
Opracował Drawn by		Nazwisko/Name L.B.	Data/Date 11.12.2018	
produkt/product		hc=2920 KS3/K2		KS/4xR02/5xK2
Skala/scale 1:20	arkusz/sheet A4	tolerancja/tolerance: +/- 20mm		
STANDARD				