

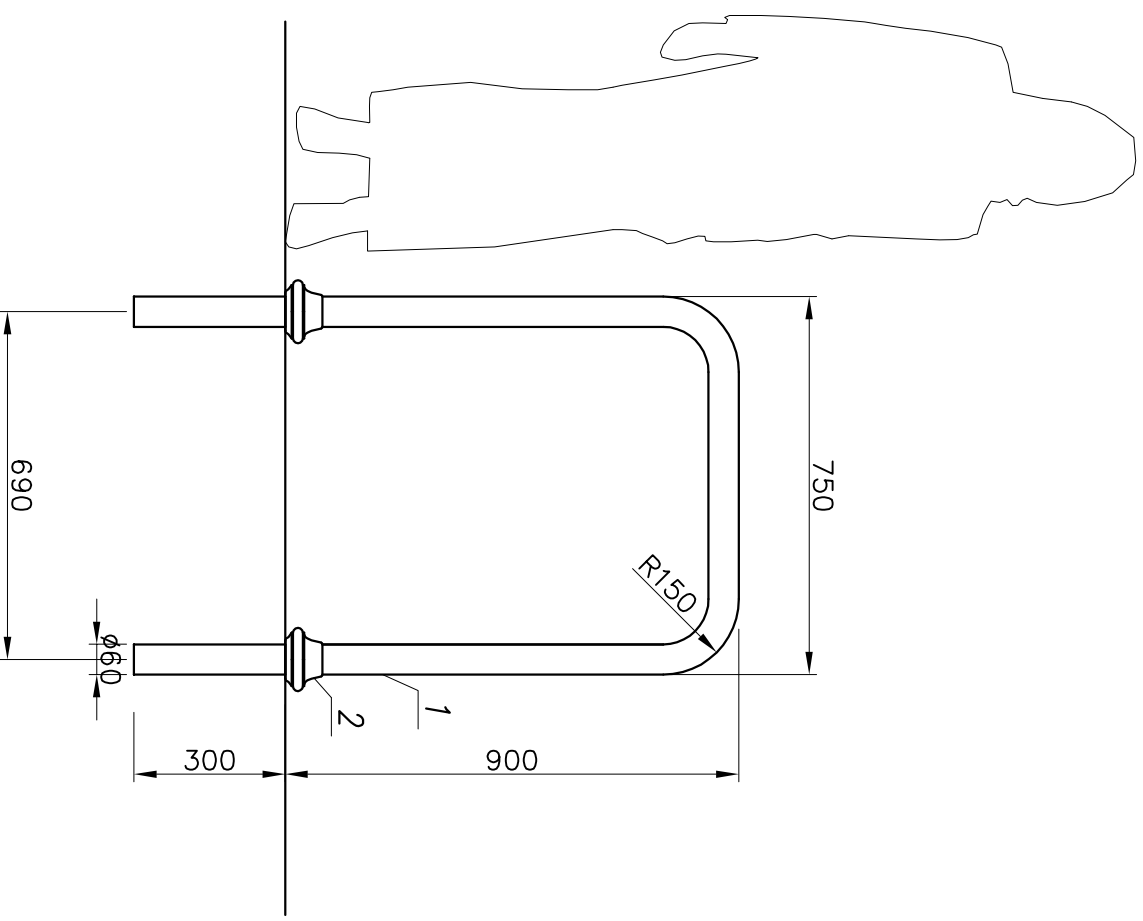
MATERIAL:
MATERIAL

RURA STALOWA (STEEL PIPE)
STAL (STEEL)
ODLEW ALUM. (ALUM. CAST)

MALOWANIE:
PAINTING

POWLOKA ANTYKOROZYJNA (ANTICORROSIIVE PAINT)
KOLOR (COLOUR) RAL7021

FUNDAMENT:
FOUNDATION
FUNDAMENT WKOPYWANY
INTEGRAL FOUNDATION



nr	nazwa	rysunek	material	ilość	jedn. catk.	waga	uwagi
2	Maskownica / Masking frame	-	odlew alum. alum. cast	2	-	-	
1	Rura stalowa / Steel pipe $\phi 60$	-	stal/steel	1	-	-	
zmiana 0							
	nazwisko	data	podpis	nazwa zakładu			
	projektował: G.D.			FIRMA PRODUKCYJNO-HANDLOWA			
	opracował: M.S.	28.07.2017		"ART-METAL" Sp. J.			
	zatwierdził:			Jabłonowa 124, 83-331 Łopino			
				tel:(+48 56) 681 80 78			
				http://www.art-metal.pl			
nazwa							
Hc=900							
SR5							
(1xSR5)							

skala	orkusz	numer rysunku	STANDARD	
1:15	210x297		SR5	nr.orkusza
			SR5	1/1