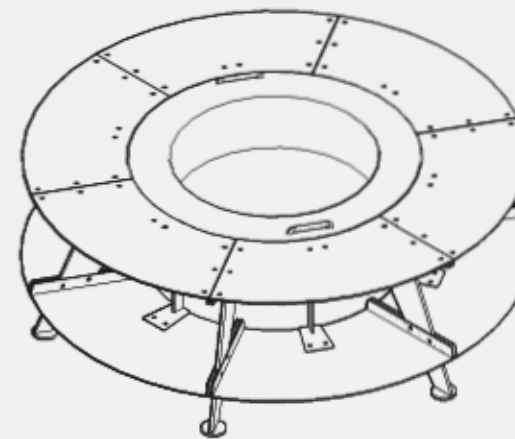


**MALOWANIE:**

PAINTING

KOLOR (COLOUR) RAL 9005



masa: ~90kg

1	Palenisko	Stal S355 Stal S355	1	
Nr	Nazwa elementu/Element	Materiał/material	ilość quantity	uwagi notes
Opracował Drawn by		Nazwisko/Name M.M.	Data/Date 29.06.2022	Producent  FIRMA PRODUKCYJNO-HANDELOWA ART-METAL Sp. J. ul. Jabłoniowa 124, 83-331 Łąpisie Kertuskie tel. (+48) 58 681 80 78 www.art-metal.pl
produkt/product		Palenisko AERO czarna stal		
skala/scale 1:12	arkusz/sheet A4	tolerancja/tolerance: +/- 20mm		